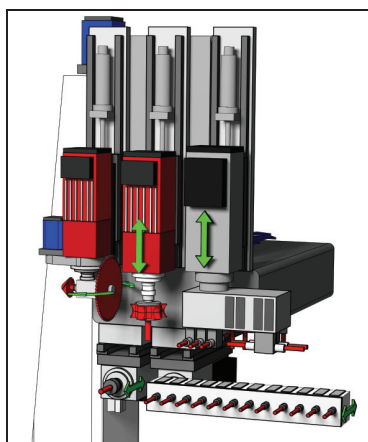
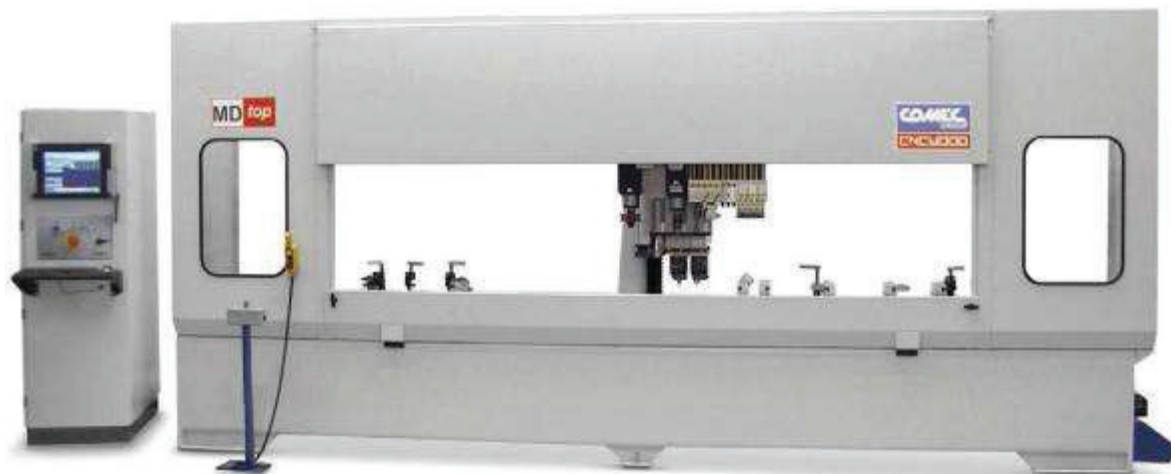


MD Top XXL

Centro de trabajo multimandril de alta productividad con 1 testa operadora.

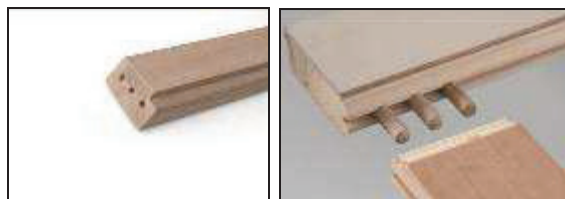
Configuración expuesta en feria dedicada a producción de elementos para MOBILIARIO DE JARDÍN.



MD Jamb 9X

Centro de trabajo multimandril
de alta productividad
con 3 testas operadoras.

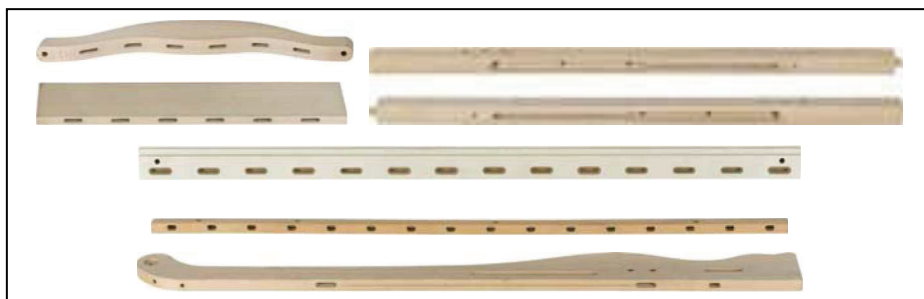
Configuración expuesta en feria dedicada a
producción de
MARCOS DE PUERTAS ENSEMBLADOS.



MD Classic

Centro de trabajo multimandril de alta productividad con 1 testa operadora.

Configuración expuesta en feria dedicada a producción de elementos de **CUNAS**.



FRONTAL CN

Fresadora, taladradora multiple a estaciones, de ejes controlados con cargador.

Configuración expuesta en feria dedicada a producción de FRONTALES DE CAJONES y PANELES.

